



# WATERONTHARDERS



- ✓ Hoeveelheid spoelwater en zout aangepast aan de verwijderde kalk en het verbruik
- ✓ Eco programma
- ✓ Volumetrische regeneratie
- ✓ Programmeerbare voorspoeling harsen
- ✓ Behouden van instellingen in geval van stroomonderbreking

Dankzij zacht water worden uw huishoudelijke taken veel gemakkelijker.

- Drastische daling van gebruik van zeep en detergents
- Zachtere en soepelere kleding
- Geen sporen van kalk op uw vaat en glazen
- Ijs van zuivere kwaliteit



Zacht water helpt u om te besparen



- Lagere onderhoudskosten, verlengt de levensduur van uw elektrische toestellen
- Verhoogt de rendabiliteit van uw boiler, energiebesparend
- Minder gebruik van schoonmaakmiddelen

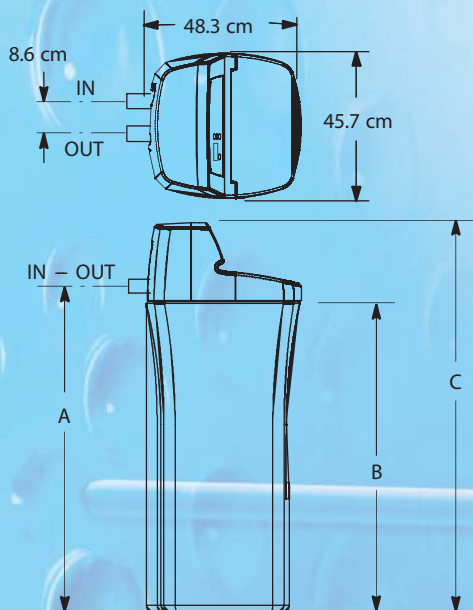


L-17-24-33

## Specificaties

	L17	L24	L33
Nominaal debiet (L/min)	26	30	32
Harsinhoud (Liters)	17	23.2	33.1
Drukval bij nominaal debiet (Bar)	0.9	0.8	1
Max. waterhardheid aanvoer (°F)	85	95	213
Max. ijzergehalte (ppm)	3	7	12
Waterdruklimieten (min./max. Bar)	1.4 – 8.6		
Watertemperatuurlimieten (°C)	4 – 49		
Min. debiet per regeneratie (L/min)	11		
Max. afvoerdebiet (L/min)	8.5		
Zoutvatinhoud	91 Kg	200 Kg	113 Kg
	L17	L24	L33
Uitwisselingscapaciteit / zoutverbruik (°Fm <sup>3</sup> /kg)	57 @ 0.8 120 @ 2.6 130 @ 4.4	95 @ 1.3 164 @ 3.6 194 @ 5.9	115 @ 1.6 245 @ 5.0 293 @ 8.2

## Afmetingen



MODEL	AFMETINGEN HARSTANK	A	B	C
L 17	8" DIA. x 35"	92.7 cm	89.0 cm	110.0 cm
L 24	9" DIA. x 35"	92.7 cm	89.0 cm	110.0 cm
L 33	10" DIA. x 40"	105.5 cm	100.5 cm	121.5 cm



**Aqua Hendrickx bvba**  
**Frans Verbeekstraat 181C**  
**3090 Overijse**  
**Tel. : 0479/599295**